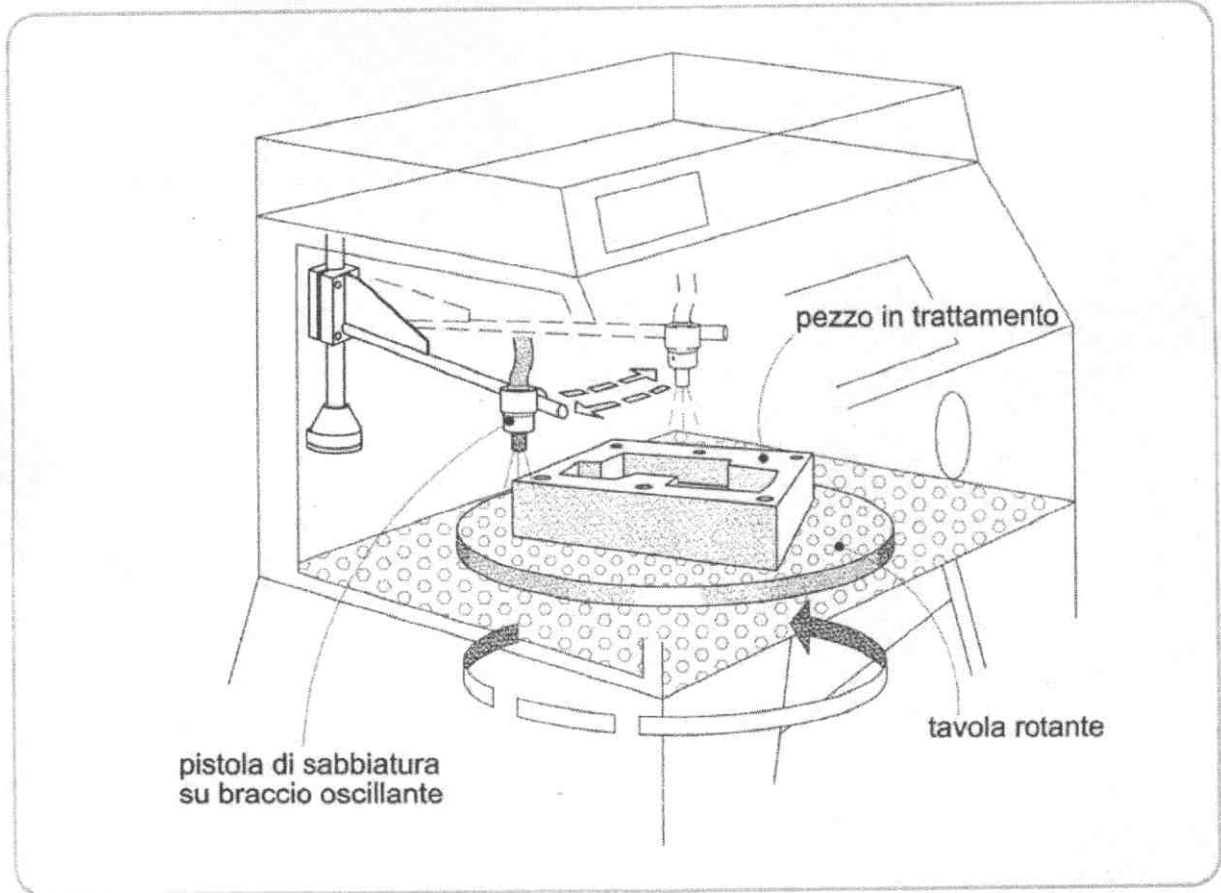


## TAVOLA ROTANTE CON BRACCIO PORTAPISTOLA OSCILLANTE



Questa applicazione permette di trattare automaticamente dei pezzi posti sopra una tavola dotata di movimento di rotazione. L'applicazione comprende :

- una tavola portapezzi motorizzata.
- un braccio meccanico dotato di movimento di oscillazione orizzontale sopra la tavola portapezzi. Su questo braccio viene fissata la pistola di sabbiatura.

La rotazione della tavola è ottenuta mediante motoriduttore a velocità fissa oppure, in alternativa, mediante motovariatore.

L'oscillazione del braccio è ottenuta mediante motovariatore allo scopo di permettere la scelta della velocità di oscillazione più adatta al trattamento.

E' regolabile anche l'ampiezza dell'oscillazione fino al valore massimo corrispondente al raggio della tavola portapezzi.

Il ciclo automatico di lavoro attiva contemporaneamente :

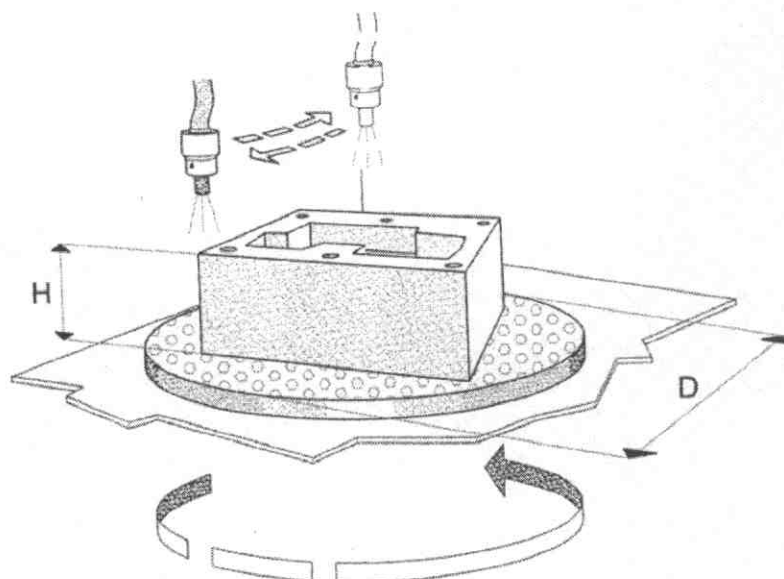
- la rotazione della tavola
- l'oscillazione del braccio portapistola
- lo sparo della pistola di sabbiatura

Il trattamento avviene in due fasi

- sabbiatura
- soffiaggio di polvero

Entrambe sono regolate da temporizzatore impostabile dall'operatore.

## TAVOLA ROTANTE CON BRACCIO PORTAPISTOLA OSCILLANTE



Il diametro della tavola portapezzi, la sua portata e l'altezza massima dei pezzi che si possono caricare sulla tavola sono in funzione della cabina su cui è fatta l'applicazione.

La tabella seguente illustra questi parametri.

Per cabina modello	Diametro tavola portapezzi in mm	Altezza massima dei pezzi in mm	Carico massimo uniformemente distribuito
	D	H	kg
1	450	180	25
2	675	300	30
3	1000	425	40

Questa applicazione lascia la possibilità di effettuare lavorazioni di sabbiatura manuale staccando la pistola dal supporto regolabile. In questo caso la pistola sarà attivata tramite pedale.

### OPZIONI POSSIBILI

- Applicazione di pistola automatica posta sul braccio oscillante e dedicata al ciclo automatico di trattamento. In questo caso resta disponibile la pistola manuale comandata da pedale per operazioni di sabbiatura manuale.
- Applicazione di più pistole sul braccio oscillante.
- Montaggio della tavola rotante su carrello estraibile